



最大通信距離 **3500m** 達成 当社評価にて

すいすい
届く

防水
だけじゃない



EAMS ROBOTICS
RID-UAV100EJ

国土交通省仕様準拠



REMOTE ID

リモート IDソリューション

YOUTUBEで公開中



電波到達距離(最大) 3500メートル※



BLUETOOTH5.0 使用



さまざまなドローンに搭載可能



最高水準のセキュリティ



国内実証件数 業界トップクラス



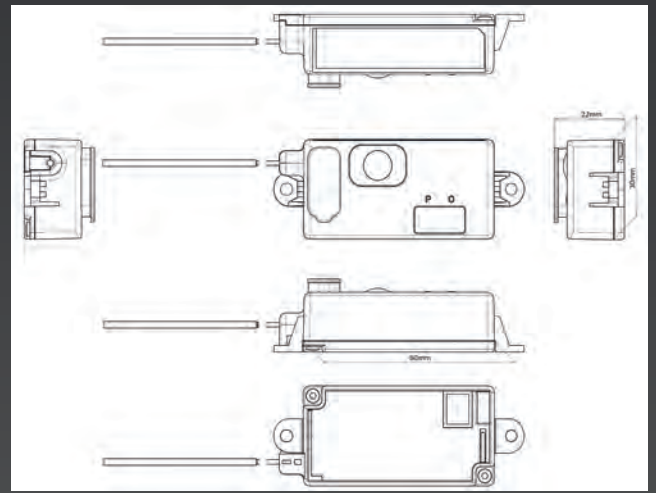
防水・防塵 (IP54相当)



万が一、機体をロスト(紛失)しても、搜索に役立てられる(要受信機)

リモートID製品仕様 RID-UAV100EJ

項目	内容	
外形寸法	60mm × 30mm × 22mm (W-H-D)	
本体重量	約33g	
表示	LED × 2 2色 1灯 (赤/緑 および中間色)	
スイッチ	プッシュスイッチ × 1	
コネクタ	USB Type C	
動作温度	-10～60℃	
動作湿度	85%以下 (結露無きこと)	
防塵防水性能	IP54 相当	
耐震・耐衝撃性能	1mの高さからの落下で発煙・発火はしないこと(PSE準拠)	
電源	電池	DC3.7V 内臓LiPo 電池 570mAh
	充電時間	1時間
	稼働時間	8時間以上
	充電回数	300回以上
	充電方式	DC5V USB (タイプC)による充電
無線	方式	Bluetooth5.0 LE Class1.5
	アンテナ	外出し リード型モノポールアンテナ 長さ 約120mm



センサ	GNSS、気圧センサ内臓
認証等	電波法 工事設計認証 Bluetooth SIG 認証 RoHS 指令
周波数帯域	2420～2483.5MHz
送信電力	+10dBm以下
対応プロファイル	GATT (Generic Attribute Profile) GAP (Generic Access Profile)

リモートID受信機



リモートID受信機

国内向けBluetooth®に対応している他、Wi-Fi各種通信の受信も可能です。海外メーカーのドローンが発するリモートIDの電波も受信をします。

MissionPlannerと連携する専用ソフトウェアが付属します。

対応電波
Bluetooth5.0
Wi-Fi Aware
Wi-Fi Beacon

当製品はリモートIDの管理・監視を目的とした製品であるため、主に、警察・警備会社、ドローンメーカー他、重要施設の警備などを行う業種向けにご提案している商品です。詳しくは販売元へお問合せください。

ドローン飛行情報確認システム



管理アプリ・地図アプリと連携



リアルタイム

飛行履歴

ドローン飛行情報確認システム

リモートID受信機をGW (ゲートウェイ) と接続して利用します。複数受信機 & GWを通じてデータはクラウドにアップロードされます。

ドローンの軌跡がすぐにわかる「リアルタイム表示」やドローンの飛行記録がわかる「履歴表示」が可能。

※本商品は開発中の商品です。商品のデザイン、仕様、外観、価格は予告なく変更する場合がありますのでご了承ください。
※商品はオープン価格です。価格は、販売店にお問い合わせください。

